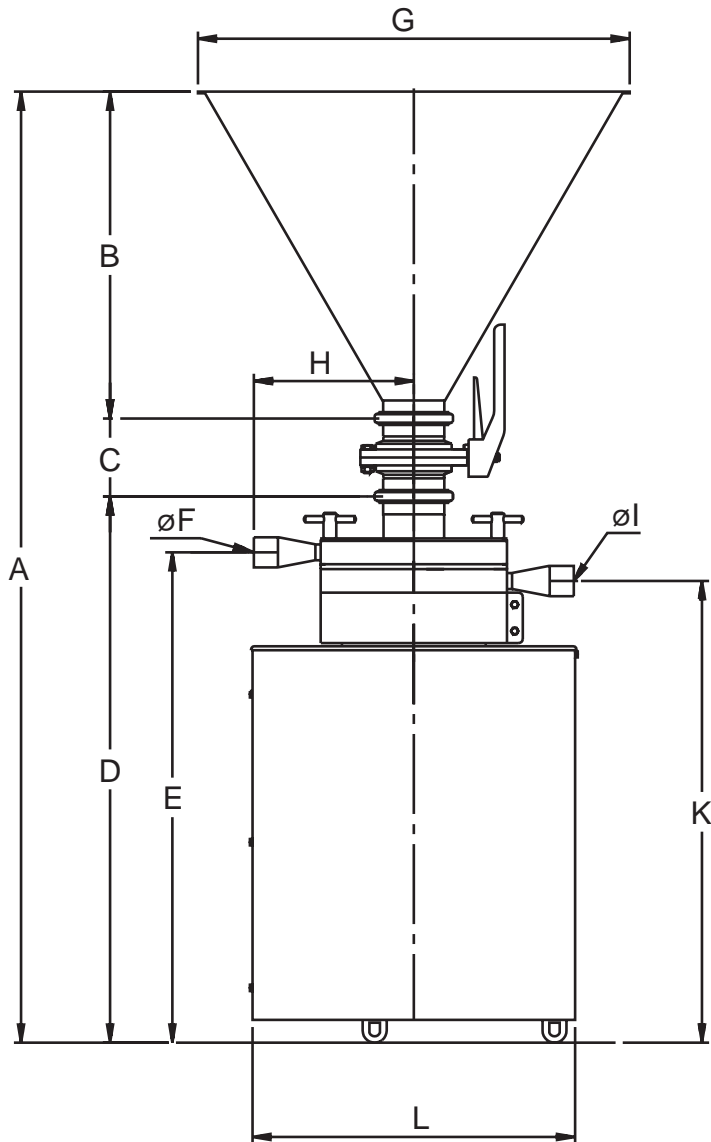
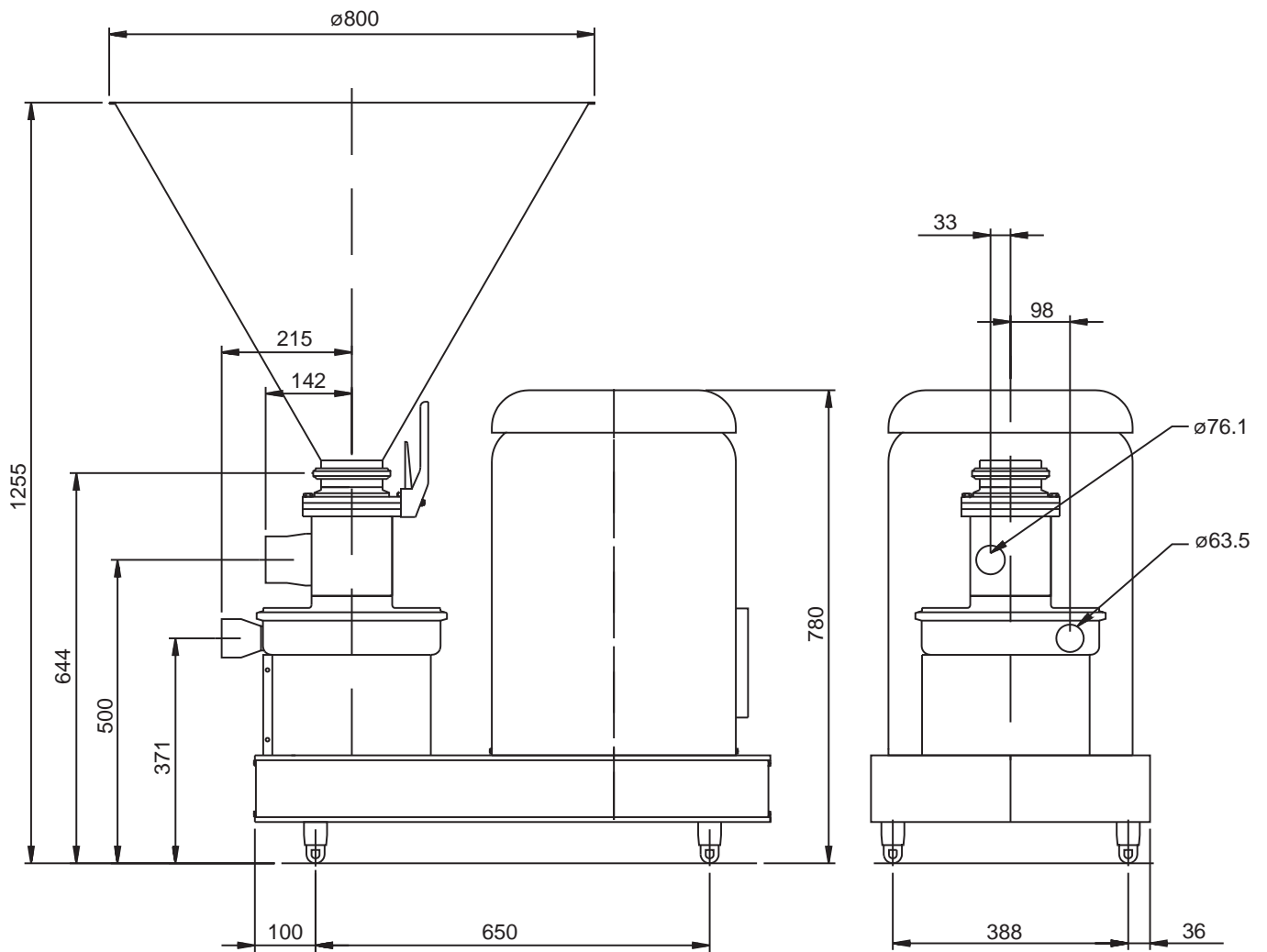
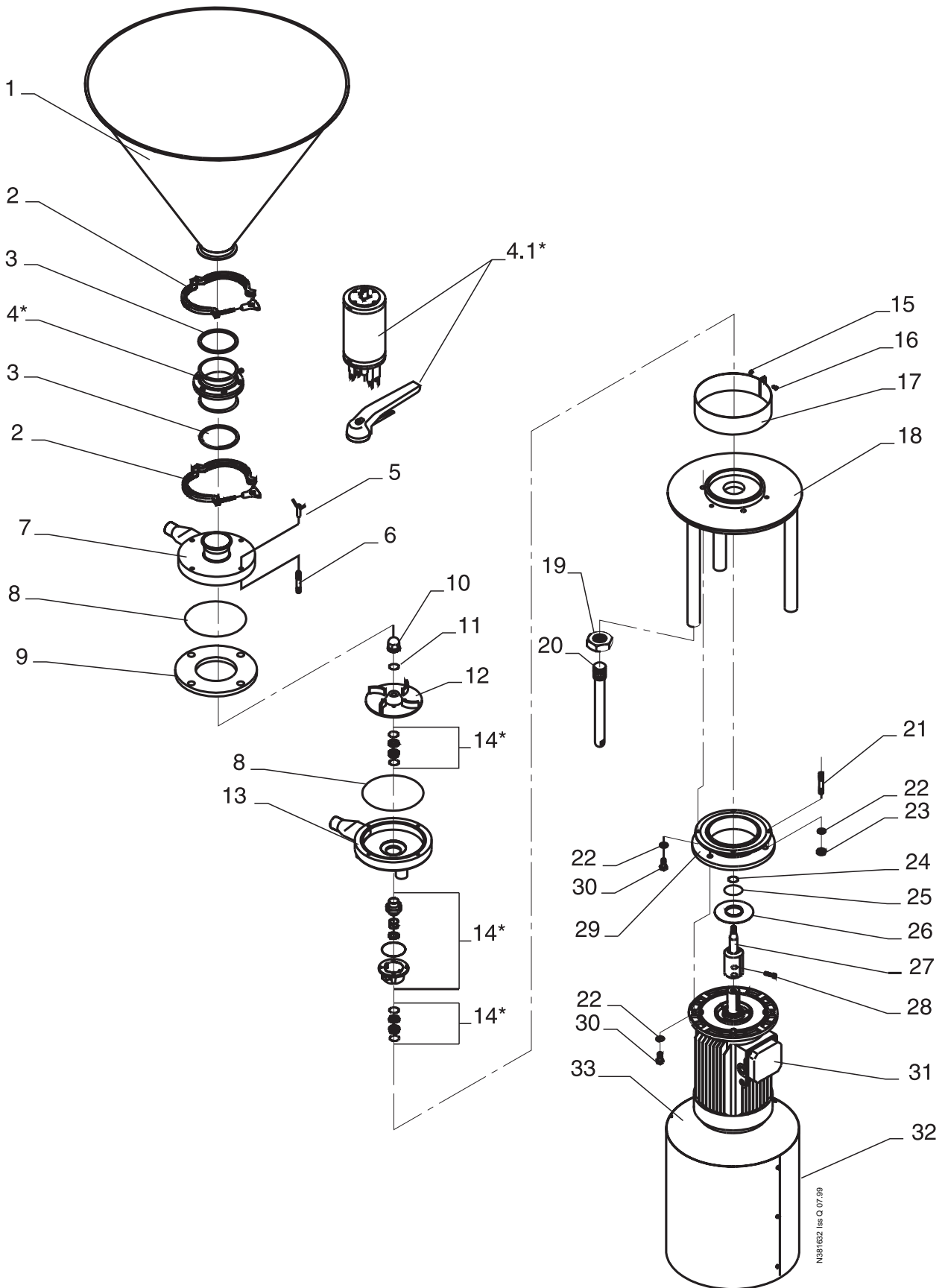


Spare parts list for pump type: **NEMA**
TPM+ 1 & 2



Benævnelse / Description		Motor	A	B	C	D	E	F	G	H	I	K	L
TPM+1	30L	182-184 TC	1189	408.5	97.5	683	613	Ø38	Ø540	200	Ø38	577	Ø404
TPM+1	45L		1251	470	97.5	683	613	Ø38	Ø610	200	Ø38	577	Ø404
TPM+1	100L		1409	628	97.5	683	613	Ø38	Ø794	200	Ø38	577	Ø404
TPM+1	30L	213-215 TC	1264	408,5	97,5	758	688	Ø38	Ø540	200	Ø38	652	Ø404
TPM+1	45L		1326	470	97,5	758	688	Ø38	Ø610	200	Ø38	652	Ø404
TPM+1	100L		1484	628	97,5	758	688	Ø38	Ø794	200	Ø38	652	Ø404



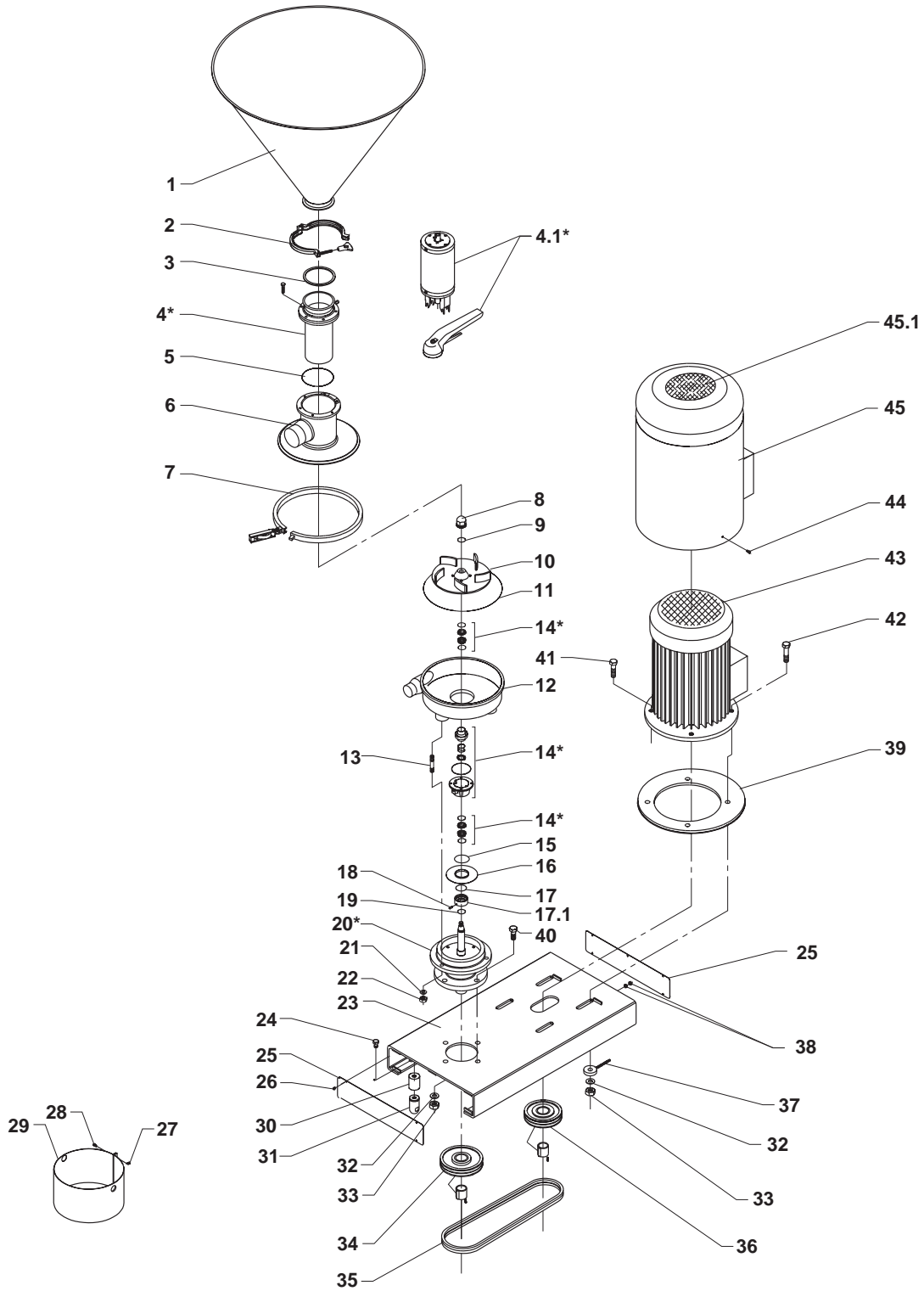


Pos./Item	Stk./Qty.	Benævnelse	Description	Motor size	
				182-184 TC	213-215 TC
				Del nr. / Part No.	
1	1	Tragt 30 l	Hopper 30l	175763	175763
	1	Tragt 45 l	Hopper 45l	175851	175851
	1	Tragt 100 l	Hopper 100l	175852	175852
2	2	Clampring	Clamp ring	169849	169849
3	2	Pakning-EPDM	Seal -EPDM	770315	770315
	2	-Viton	-Viton	770813	770813
4*	1	Spjæld ventil	Butterfly valve	s/p72	s/p72
4.1*	1	Delta Sv 1 håndbetjent	Delta Sv 1 manual	s/p72	s/p72
	1	Delta Sv 1 Luftbetjent	Delta Sv 1 pneumatic		
5	4	Ving møtrik	Wing nut	155108	155108
6	4	Tapskrue	Stud	244036	244036
7	1	Mixerhus øverst	Mixer housing, top	804412	804412
8	2	O-ring -EPDM	O-ring -EPDM	773185	773185
	2	-Viton	-Viton	773186	773186
9	1	Flange	Flange	804418	804418
10	1	Kalot møtrik (venstregevind)	Cap nut (left thread)	274752	274752
11	1	O-ring -EPDM	O-ring -EPDM	772489	772489
	1	-Viton	-Viton	772490	772490
12	1	Løbehjul	Impeller	804414	804414
13	1	Mixerhus nederst	Mixer housing, bottom	804413	804413
14*	1	Akseltætning	Shaft seal	s/p74	s/p74
15	2	Møtrik M5	Nut, M5	701449	701449
16	2	Skrue M5 x10	Screw M5 x 10	700619	700619
17	1	Afdækningskrave	Collar	242501	242501
18	1	Stativ	Frame	168865	168865
19	3	Møtrik	Nut	220594	220594
20	3	Tå	Ball type foot	243836	268571
21	3	Tapskrue	Shank screw	240495	240495
22	7	Skive	Washer	701475	701475
23	3	Møtrik M12	Nut, M12	700242	700242
24	1	O-ring -EPDM	O-ring -EPDM	771621	771621
	1	-Viton	-Viton	771622	771622
25	1	O-ring -EPDM	O-ring -EPDM	773187	773187
26	1	Slyngring	Thrower	274541	274541
27	1	Aksel (venstregevind)	Shaft (left thread)	277273	277274
28	2	Skrue 8x30	Screw, 8x30	771199	771199
29	1	Mellemflange	Extension frame	182833	182833
30	7	Skrue 12x25	Screw, 12x25	701265	701265
31	1	Motor	Motor	-----	-----
32	1	Motorkappe	Motor shroud	260405	260405
33	3	Skrue M5x10	Screw, M5x10	700408	700408

* Separat reservedelstegning / Separate spare parts drawing

s/pxx = se side
see page

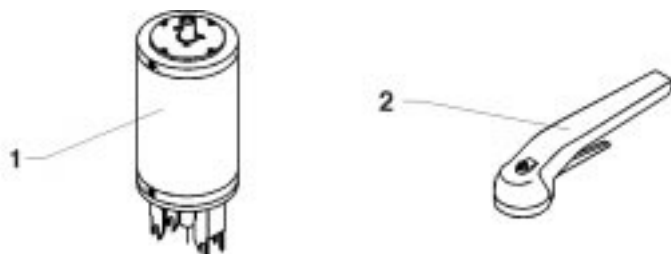
N381632 Iss Q 07.99



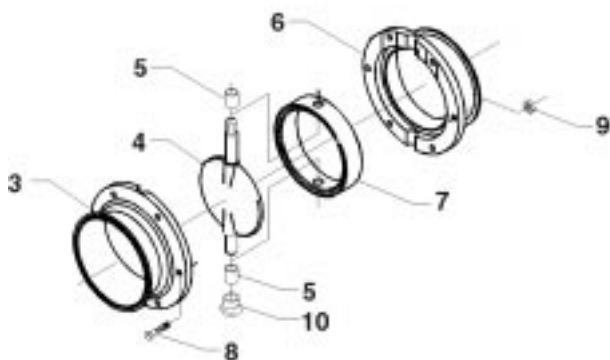
				Motor 254-256 TC
Pos./Item	Stk./Qty.	Benævnelse	Description	Del nr. / Part No.
1	1	Tragt 100 l	Hopper 100l	169194
2	1	Clampring	Clamp ring	169850
3	1	Pakning -EPDM	Seal, -EPDM	770316
	1	-Viton	-Viton	770814
4*	1	Spjæld ventil	Butterfly valve	s/p72
4.1*	1	Delta Sv håndbetjent	Delta Sv manual	s/p72
		Delta Sv Luftbetjent	Delta Sv pneumatic	
5	1	O-ring NBR	O-ring, NBR	771318
6	1	Dæksel	Cover	804415
7	1	Clamp ring	Clamp ring	143288
8	1	Kalot møtrik (venstregevind)	Cap nut (left thread)	274752
9	1	O-ring -EPDM	O-ring -EPDM	772489
		-Viton	-Viton	772490
10	1	Løbehjul	Impeller	804416
11	1	O-ring -EPDM	O-ring -EPDM	773191
		-Viton	-Viton	773190
12	1	Mixerhus	Mixer housing	804417
13	3	Tapskrue M12x78	Stud M12x78	240495
14*	1	Akseltætning	Shaft seal	s/p74
15	1	O-ring -EPDM	O-ring -EPDM	773187
16	1	Slyngring	Thrower	274541
17	1	O-ring -EPDM	O-ring -EPDM	773188
17.1	1	Ring for vandskyl	Water-rinse ring	274538
18	1	Pinol skrue Din 914 M5x10	Pinol screw DIN 914 M5x10	773194
19	1	O-ring -EPDM	O-ring -EPDM	771621
		-Viton	-Viton	771622
20*	1	Lejehus	Bearing housing	s/p73
21	3	Skive	Washer	701475
22	3	Møtrik M12	Nut M12	700828
23	1	Bundplade	Base plate	253400
24	4	Skrue M12x20	Screw M12x20	700237
25	2	Endplade	End plate	274039
26	10	Skrue M5x6	Screw M5x6	705584
27	2	Møtrik M5	Nut M5	701449
28	2	Skrue M5x10	Screw M6x10	700408
29	1	Afdæknings krave	Collar	188646
30	4	Ben	Leg	254512
31	4	Tå	Ball type foot	254509
32	8	Skive	Washer	770779
33	8	Møtrik M16	Nut M16	703173
34	1	Kileremskive	V-belt pulley	772454
35	1	Kilerem	V-belt	772456
36	1	Kileremskive	V-belt pulley	772452
37	2	Øjeskrue	Eye screw	177372
38	4	Møtrik M6	Nut M6	700625
39	1	Flange	Flange	267638
40	4	Skrue M16x40	Screw M16x40	701533
41	2	Skrue M16x60	Screw M16x60	701474
42	2	Skrue M16x70	Screw M16x70	706962
43	1	Motor	Motor	-----
44	3	Skrue M5x10	Screw M5x10	700408
45	1	Motorkappe	Motor shroud	168711
45.1	1	Dæmpe - materiale	Silencing material	268520

9 Spjældventil-Luftcylinder-Håndtag/Butterfly valve-Air actuator-handle

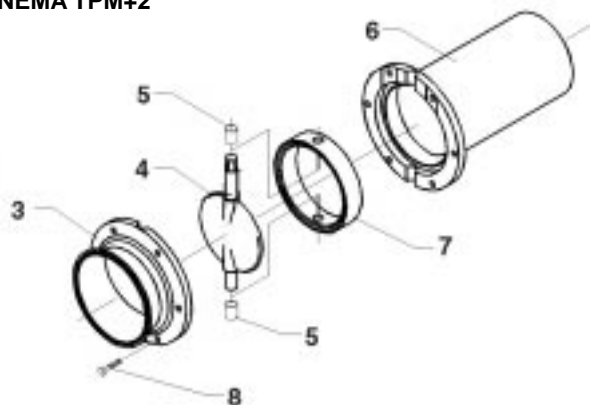
NEMA TPM+ 1 & 2



NEMA TPM+1



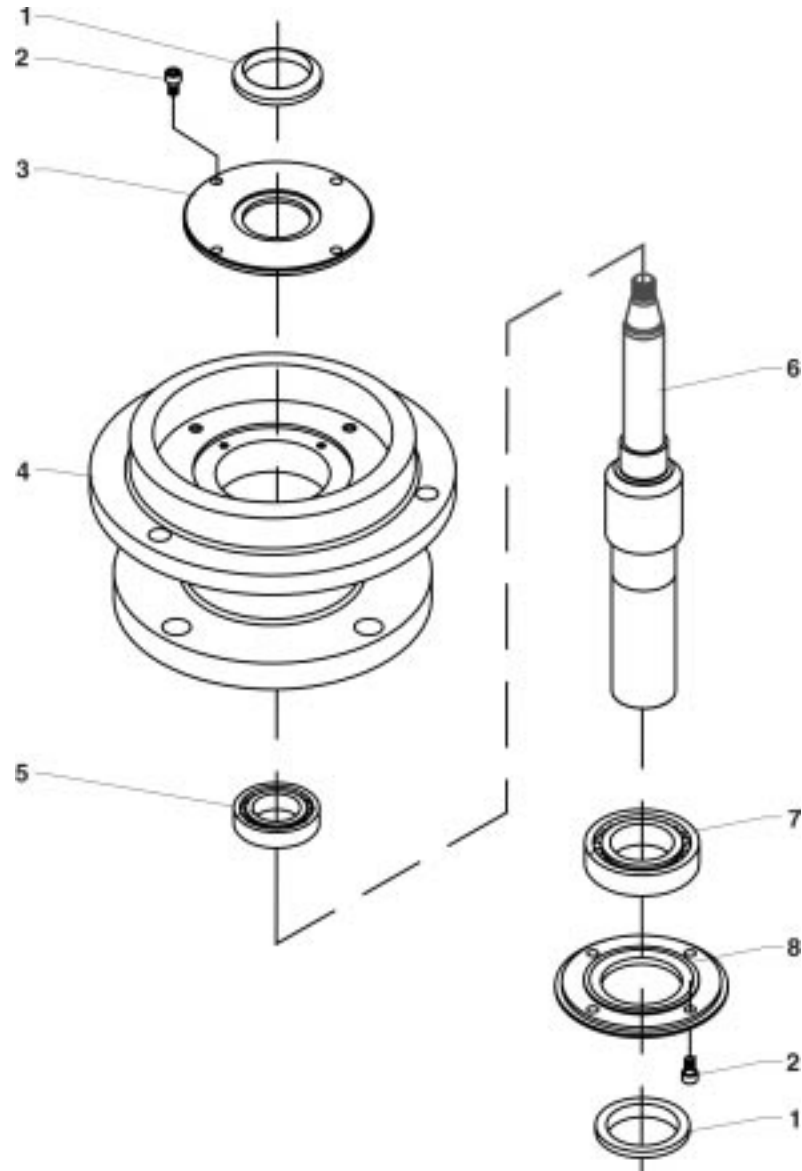
NEMA TPM+2



Pos./Item	Stk./Qty.	Benævnelse	Description	TPM+1	TPM+2
				Delnr. / Part No.	
1	1	Delta SV luftcylinder	Delta SV Air actuator	*	*
2	1	Delta SV Håndtag	Delta SV Handle	08-41-088/17	08-41-088/17
3-10	1	Komplet - EPDM - Silikone - Viton	Complete- EPDM - Silicone - Viton	801177 801178 801179	804419 804420 804421
3	1	Ventilhus	Valve body	801170	801171
4	1	Ventil klap	Valve flap	08-55-527/23	08-55-668/23
5	2	Bøsning	Sleeve	08-01-150/93	08-01-151/93
6	1	Ventilhus	Valve body	801170	801172
7	1	Pakning - EPDM** - Silikone - Viton	Gasket - EPDM** - Silicone - Viton	58-33-503/93 58-33-503/13 58-33-503/73	58-33-675/93 58-33-675/13 58-33-675/73
8	6	Skrue	Screw	65-01-085/15	65-01-085/15
9	6	Møtrik	Nut	65-50-060/15	---
10	1	Prop	Plug	08-74-010/93	---

N 381647 Iss O 01.99

* Luftcylinder type : Se relevante ventil manual/
Air Actuator type : See manual for the valve type
** Standard / Standard

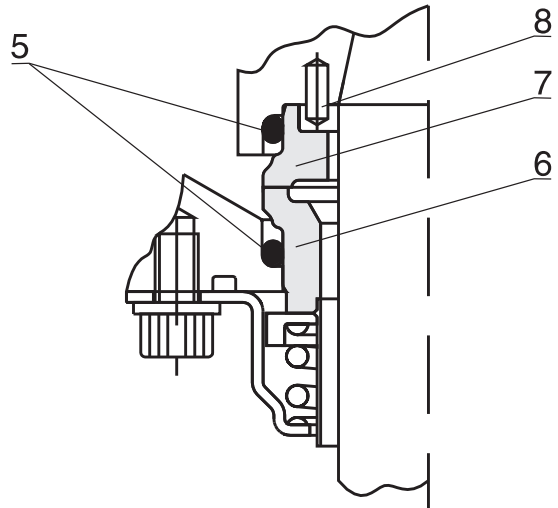
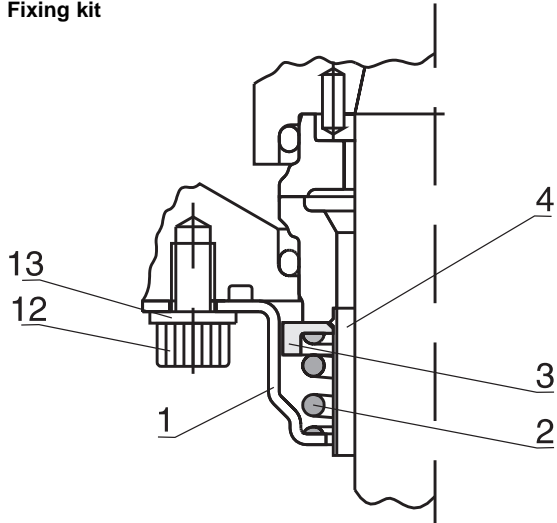


Pos./Item	Stk./Qty.	Benævnelse	Description	Del nr. / Part No.
1	2	V-ring NBR	V-ring NBR	773189
2	8	Skrue M6x10	Screw M6x10	770496
3	1	Lejedæksel	Bearing cover	274539
4	1	Lejehus	Bearing housing	168709
5	1	Kugleleje 6308-2RS	Ball bearing	703808
6	1	Aksel	Shaft	274043
7	1	Kugleleje 6306-2RS	Ball bearing	707144
8	1	Lejedæksel	Bearing cover	255009

N381635 Iss Q 07.99

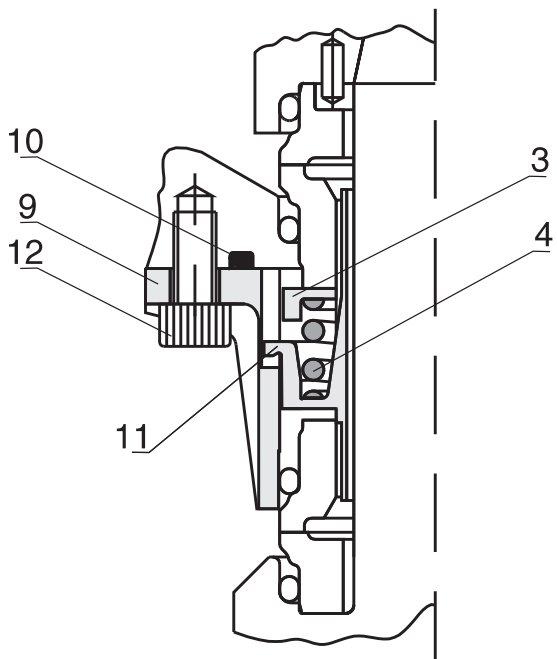
Enkelt tætning / Single seal

Fixing kit

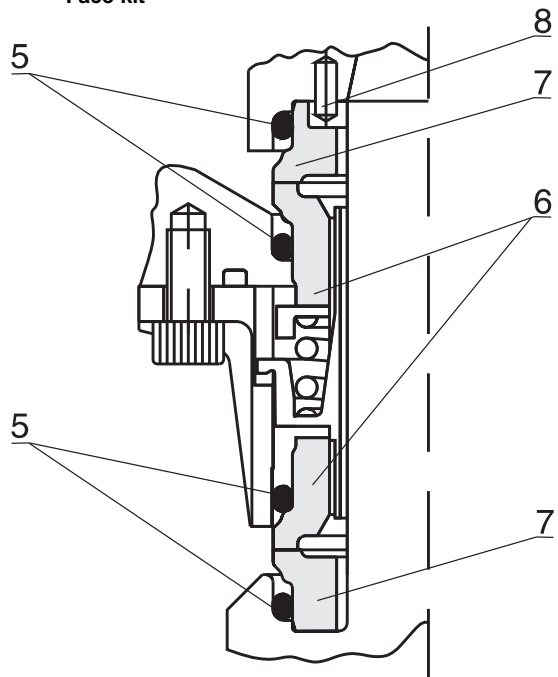


Dobbelt tætning / Double seal

Fixing kit



Face kit



8 Akseltætning / Shaft seal

NEMA TPM+ 1 & 2

Pos./Item	Benævnelse	Description	Material	ø 25 sharft Part number	ø 35 sharft Part number
	Fixing kit enkelt tætning:	Fixing kit single seal:			
1	Hus	Housing	AISI 316	772460	772465
2	Fjeder	Spring	AISI 316		
3	Trykning	Pressure ring	AISI 316		
4	Drænrør	Draining cylinder	PTFE	(773100)	(773101)
	Fixing kit dobbelt tætning:	Fixing kit double seal:			
2	Fjeder	Spring	AISI 316	194448	194449
3	Trykning	Pressure ring	AISI 316		
9	Hus	Housing	AISI 316		
11	Trykning	Pressure ring	AISI 316		

Pos./Item	Benævnelse	Description	Material	ø 25 sharft Part number	ø 35 sharft Part number
	Face kit komplet:	Face kit complete:			
	SiC/Kul tætningsringe	SiC/Carbon seal rings	EPDM O-rings	772461	772466
	SiC/Kul tætningsringe	SiC/Carbon seal rings	Viton O-rings	772462	772467
	SiC/SiC tætningsringe	SiC/SiC seal rings	EPDM O-rings	772463	772468
	SiC/SiC tætningsringe	SiC/SiC seal rings	Viton O-rings	772464	772469
	Indholdende:	Containing:			
5	2 stk. O-ringe	2 pcs. O-rings	EPDM or Viton		
6	Stationær tætningsring	Stationary seal ring	Carbon or SiC		
7	Roterende tætningsring	Rotation seal ring	SiC		
8	Stift	Pin	AISI 316		

Pos./Item	Benævnelse	Description	Material	ø 25 sharft Part number	ø 35 sharft Part number
	O-rings sæt med:	Elastomer kit with:			
5	2 stk. O-ringe	2 pcs. O-rings	EPDM	772575	772577
			Viton (FPM)	772576	772578
10	1 stk. O-ring	1 pcs. O-ring	EPDM	772470	771362
				(55,25 x 2,62)	(63,17 x 2,62)
12	Et sæt skruer med: 4 stk. skruer (M6 x 10)	One set of screws with: 4 screws (M6 x 10)	AISI 316	770496	770496
13	Et sæt skiver med: 4 stk. skiver (M6)	One set of washer with: 4 washer (M6)	AISI 316	701477	701477

Enkelt akseltætning komplet / Single shaft seal complete: 1 x Fixing kit (enkelt / single) + 1 x Face kit + 1 x Pos. 12 + 1 x Pos. 13

Dobbelt tætning komplet / Double seal complete: 1 x Fixing kit (dobbelt / double) + 2 x Face kit + 1 x Pos. 10 + 1 x Pos. 12

Sliddele enkelt akseltætning / Wear parts single shaft seal: 1 x Face kit

Sliddele dobbelt akseltætning / Wear parts double shaft seal: 2 x Face kit

Ombygning fra enkelt til dobbelt tætning / Rebuild from single to double seal: 1 x Fixing kit (dobbelt / double) + 1 x Face kit + 1 x Pos. 10

Ombygning fra dobbelt til enkelt tætning / Rebuild from double to single seal: 1 x Fixing kit (enkelt / single) + 1 x Pos. 13



APV Fluid Handling Horsens

Ternevej 61-63
DK-8700 Horsens
Denmark
Tel.: +45 75 64 37 77
Fax: +45 75 64 38 68

An Invensys company