

**Instruktion og reservedelsliste  
for Flertrins pumpe type:**

**Instruction manual and spare  
part list for Multistage Pump type:**

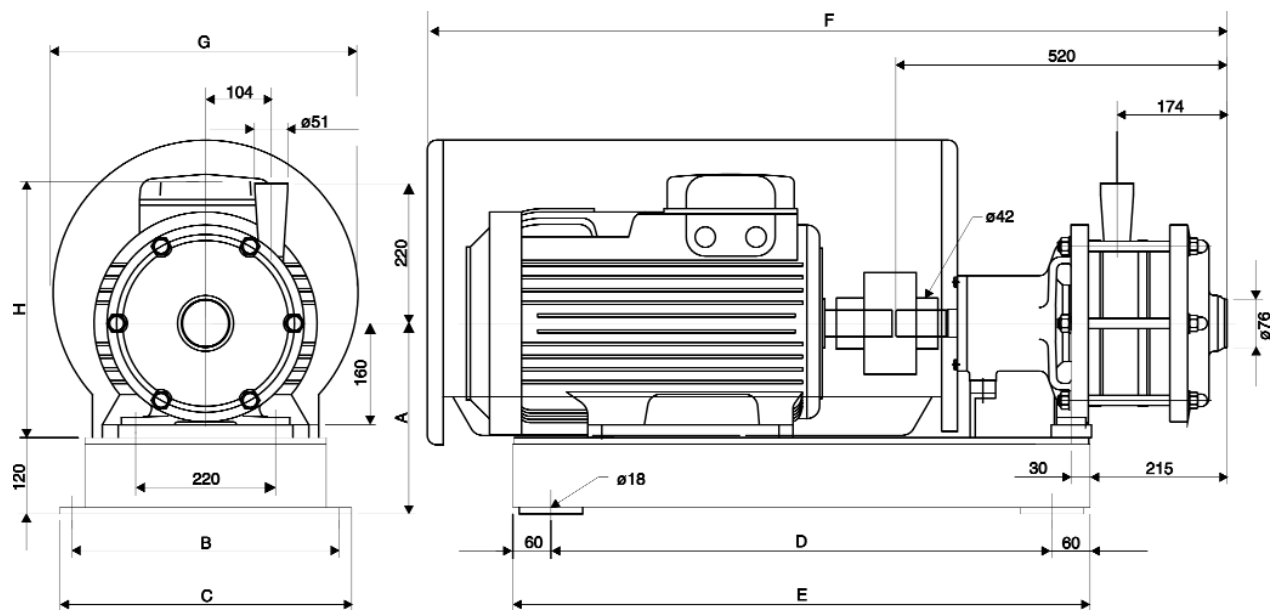
**Anleitungen und Ersatzteilver-  
zeichnis für Mehrstufige Pumpe Typ:**

**W-140/50<sup>+</sup>  
1.0.18.SP**

<b>Side</b>	<b>Indholdsfortegnelse</b>	
1-8	Monterings- og betjeningsinstruktion	343124
10-11	Tekniske data	381191
12	Målskitse	343167
13-15	Pumpetype	343128
16	Akseltætning	343129
17	Løbehjul	343139
18	Bundramme	343172
19	Motorkappe	343173

<b>Page</b>	<b>Contents</b>	
1-8	Mounting and operation instruction	343124
10-11	Technical data	381191
12	Dimensional	343167
13-15	Pump type	343128
16	Shaftseal	343129
17	Impeller	343139
18	Baseplate	343172
19	Motor shroud	343173

<b>Seite</b>	<b>Inhaltverzeichnis</b>	
1-8	Montage- und Bedienungsanleitung	343124
10-11	Technische Daten	381191
12	Masskizze	343167
13-15	Pumpen typ	343128
16	Wellenabdichtung	343129
17	Lauftrad	343139
18	Grund Platte	343172
19	Motor Mantel	343173



Motor Size	Power kW	Dimension in mm							
		A		C	D	E	F	G	H
160	15 - 18,5	280	355	395	690	810	1260	455	420
180	22	300	420	460	790	910	1305	485	460
200	30 - 37	320	420	460	790	910	1345	530	520
225	45	345	490	530	800	920	1450	585	555

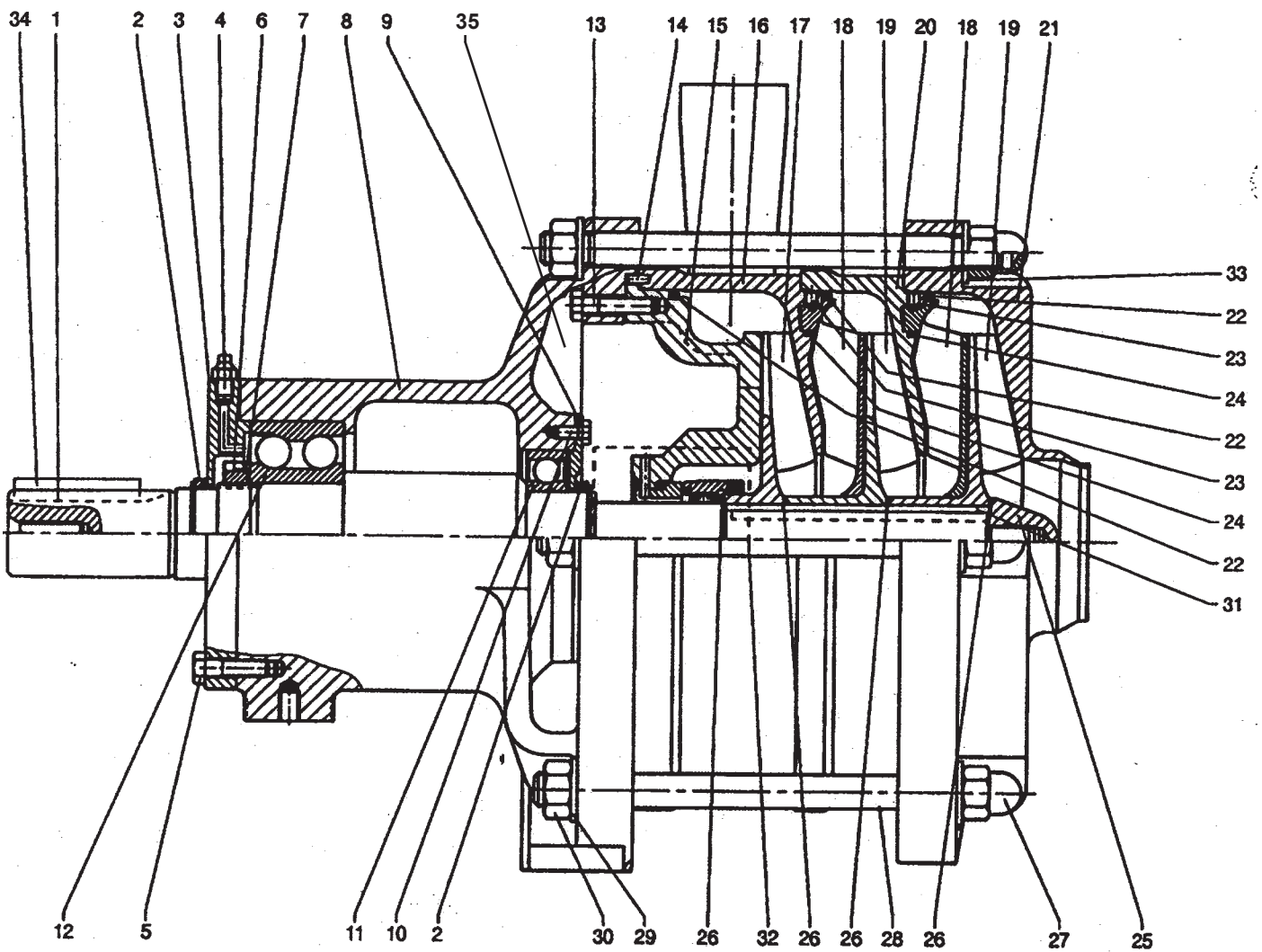
\* 2-trinnpumpen 50 mm kortere

\* 2-stage pump 50 mm shorter

Flertrinspumpe  
Multistage pump  
Mehrstufige Pump

Positionsnumre vist på denne figur gælder både for standard versionen og den polerede version - se den relevante reservedelsliste.

Numbers shown on this diagram are common for both the standard version and the polished version - see the relevant spare parts list.



## Flertrinspumpe Multistage pump Mehrstufige Pump

Pos./ Item/ Pos.	3 trin/ 3 stage/ 3 stufen	2 trin/ 2 stage/ 2 stufen	Benævnelse	Description	Bezeichnung	Del nr/Part No/Teil Nr
	Stk/Qty/Stck	Stk/Qty/Stck				
-	-	-	Komplet (3 trin)	Complete (3 stage)	Komplett (3 stufen)	182562
-	-	-	Komplet (2 trin)	Complete (2 stage)	Komplett (2 stufen)	
1	1	-	Aksel	Shaft	Welle	182538
1	-	1	Aksel	Shaft	Welle	182604
2	2	1	V-ring	Sealing	V-ring	771890
3	1	1	Leje dæksel	End cover	Lagerdeckel	260538
4	1	1	Smørrenippel	Grease nipple	Schmiernippel	771904
5	4	4	Bolt	Screw	Bolzen	701686
6	1	1	Aksel møtrik	Shaft nut	Wellenmutter	771887
7	1	1	Låseblik	Locking plate	Schließblech	771888
8	1	1	Leje konsol	Bearing bracket	Lagerblock	253439
9	1	1	Leje dæksel	End cover	Lagerdeckel	260539
10	3	3	Sæt skrue	Screw	Schraube	770470
11	1	1	Sporkugleleje	Ball bearing	Rillen kugellager	771886
12	1	1	Toradet vinkelkontaktleje	Dobble angel contact bearing	Schrågkugellager	771889
13	4	4	Bolt	Screw	Bolzen	771892
14	1	1	Spænd stift	Pin	Spannstift	771893
15	1	1	Bagflange	Rear flange	Hinterflansch	168558
16	1	1	Pumpehus (udløb)	Outlet casing	Pumpengehåuse (ablauf)	188563
17	1	1	Løbehjul	Impeller	Laufrad	260533
18	2	1	Returskovl	Return vane	Laufradschaufel	260572
19*	2	1	Løbehjul	Impeller	Laufrad	
20	1	-	Pumpehus (midt)	Stage casing	Pumpengehåuse (mitte)	253670
21	1	1	Pumpehus (indløb)	Suction casing	Pumpengehåuse (einlauf)	183120
22	3	2	O-ring Nitril	O-ring Nitril	O-ring Nitril	771629
			EPDM	EPDM	EPDM	771630
			Viton	Viton	Viton	771631
23	12	12	Pinol skrue	Set screw	Stellschraube	771903
24	2	1	O-ring Nitril	O-ring Nitril	O-ring Nitril	771896
			EPDM	EPDM	EPDM	771897
			Viton	Viton	Viton	771898
25	1	1	Kalot møtrik	Cap nut	Hutmutter	260161
26	4	3	O-ring Nitril	O-ring Nitril	O-ring Nitril	771210
			EPDM	EPDM	EPDM	771899
			Viton	Viton	Viton	771900
27	6	6	Top møtrik	Cap nut	Hutmutter	771891
28	6	-	Stagbolt	Stud	Stiftschraube	260142
28	-	6	Stagbolt	Stud	Stiftschraube	267947
29	6	6	Fjederskive	Washer	Federscheibe	770779
30	6	6	Møtrik	Nut	Mutter	701387
31	1	1	Feder	Key	Paßfeder	771901
32*	1	1	Akseltætning	Shaft seal	Wellenabdichtung	
33	12	12	Skive	Washer	Scheibe	701254
34	1	1	Feder	Key	Feder	771272
35	1	1	Afdækning - højre	Shaft guard - right	Abschirmung f. - rechts	278215
35	1	1	Afdækning - venstre	Shaft guard - left	Abschirmung f. - links	278214

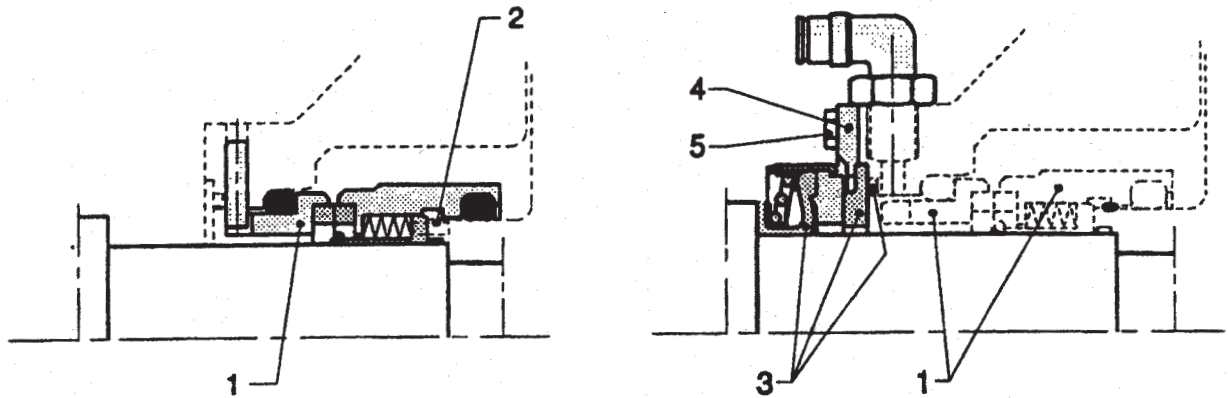
\* Separat reservedelstegning  
 \* Separate spare-parts drawing  
 \* Separat Ersatzteilzeichnung

## Flertrinspumpe poleret indvendigt 0.8 µm Multistage pump polished internally 0.8 µm

Pos./ Item/ Pos.	3 trin/ 3 stage/ 3 stufen	2 trin/ 2 stage/ 2 stufen	Benævnelse	Description	Bezeichnung	Del nr/Part No/Teil Nr
	Stk/Qty/Stck	Stk/Qty/Stck				
-	-	-	Komplet (3 trin)	Complete (3 stage)	Komplett (3 stufen)	182562
-	-	-	Komplet (2 trin)	Complete (2 stage)	Komplett (2 stufen)	
1	1	-	Aksel	Shaft	Welle	182538
1	-	1	Aksel	Shaft	Welle	182604
2	2	1	V-ring	Sealing	V-ring	771890
3	1	1	Leje dæksel	End cover	Lagerdeckel	260538
4	1	1	Smørrenippel	Grease nipple	Schmiernippel	771904
5	4	4	Bolt	Screw	Bolzen	701686
6	1	1	Aksel møtrik	Shaft nut	Wellenmutter	771887
7	1	1	Låseblik	Locking plate	Schließblech	771888
8	1	1	Leje konsol	Bearing bracket	Lagerblock	253439
9	1	1	Leje dæksel	End cover	Lagerdeckel	260539
10	3	3	Sæt skrue	Screw	Schraube	770470
11	1	1	Sporkugleleje	Ball bearing	Rillen kugellager	771886
12	1	1	Toradet vinkelkontakteleje	Dobble angel contact bearing	Schräggugellager	771889
13	4	4	Bolt	Screw	Bolzen	771892
14	1	1	Spænd stift	Pin	Spannstift	771893
15	1	1	Bagflange	Rear flange	Hinterflansch	168647
16	1	1	Pumpehus (udløb)	Outlet casing	Pumpengehäuse (ablauf)	168648
17	1	1	Løbehjul	Impeller	Lauftrad	273875
18	2	1	Returskovl	Return vane	Lauftradschaufel	273874
19*	2	1	Løbehjul	Impeller	Lauftrad	381526
20	1	-	Pumpehus (midt)	Stage casing	Pumpengehäuse (mitte)	253492
21	1	1	Pumpehus (indløb)	Suction casing	Pumpengehäuse (einlauf)	188730
22	3	2	O-ring Nitril	O-ring Nitril	O-ring Nitril	771629
			EPDM	EPDM	EPDM	771630
			Viton	Viton	Viton	771631
23	12	12	Pinol skrue	Set screw	Stellschraube	771903
24	2	1	O-ring Nitril	O-ring Nitril	O-ring Nitril	771896
			EPDM	EPDM	EPDM	771897
			Viton	Viton	Viton	771898
25	1	1	Kalot møtrik	Cap nut	Hutmutter	274344
26	4	3	O-ring Nitril	O-ring Nitril	O-ring Nitril	771210
			EPDM	EPDM	EPDM	771899
			Viton	Viton	Viton	771900
27	6	6	Top møtrik	Cap nut	Hutmutter	771891
28	6	-	Stagbolt	Stud	Stiftschraube	260142
28	-	6	Stagbolt	Stud	Stiftschraube	267947
29	6	6	Fjederskive	Washer	Federscheibe	770779
30	6	6	Møtrik	Nut	Mutter	701387
31	1	1	Feder	Key	Paßfeder	771901
32*	1	1	Akseltætning	Shaft seal	Wellenabdichtung	343129
33	12	12	Skive	Washer	Scheibe	701254
34	1	1	Feder	Key	Feder	771272
35	1	1	Afdækning - højre	Shaft guard - right	Abschirmung f. - rechts	278215
35	1	1	Afdækning - venstre	Shaft guard - left	Abschirmung f. - links	278214

\* Separat reservedelstegning  
 \* Separate spare-parts drawing  
 \* Separat Ersatzteilzeichnung

Akseltætning  
Shaft seal  
Wellenabdichtung



### Standard / Standard / Standard

Pos	Stk	Benævnelse	Description	Bezeichnung	Gummi/Rubber/Gummi	
					EPDM	Viton
1	1	Akseltætning Sic/Sic	Shaft seal Sic/Sic	Wellenabdichtung Sic/Sic	772263	771936
		Akseltætning Kul/Sic	Shaft seal Carbon/Sic	Wellenabdichtung Kohle/Sic	772265	772264
2	2	Stift	Rollpin	Stift	771945	

### For vandskyl / For flushing / Für Wasserspülung

Pos	Stk	Benævnelse	Description	Bezeichnung	Del nr.
3	1	Akseltætning Kul/stål Bælg(NBR)	Shaft seal Carbon/steel Bellow(NBR)	Wellenabdichtung Kohle/Stahl Balg(NBR)	771937
4	1	Flange	Flange	Flansch	260278
5	4	Bolt	Screw	Schraube	771902

Sic = Silicium karbid / Silicon carbide / Siliciumkarbid

Dimension	Del nr.	Del nr.
Dimension	Part no.	Part no.
Dimension	Teil Nr.	Teil Nr.
Ø 200	183119	188783*
Ø 190	183254	188731*
Ø 180	183255	188732*
Ø 170	183256	188733*
Ø 160	183257	188734*

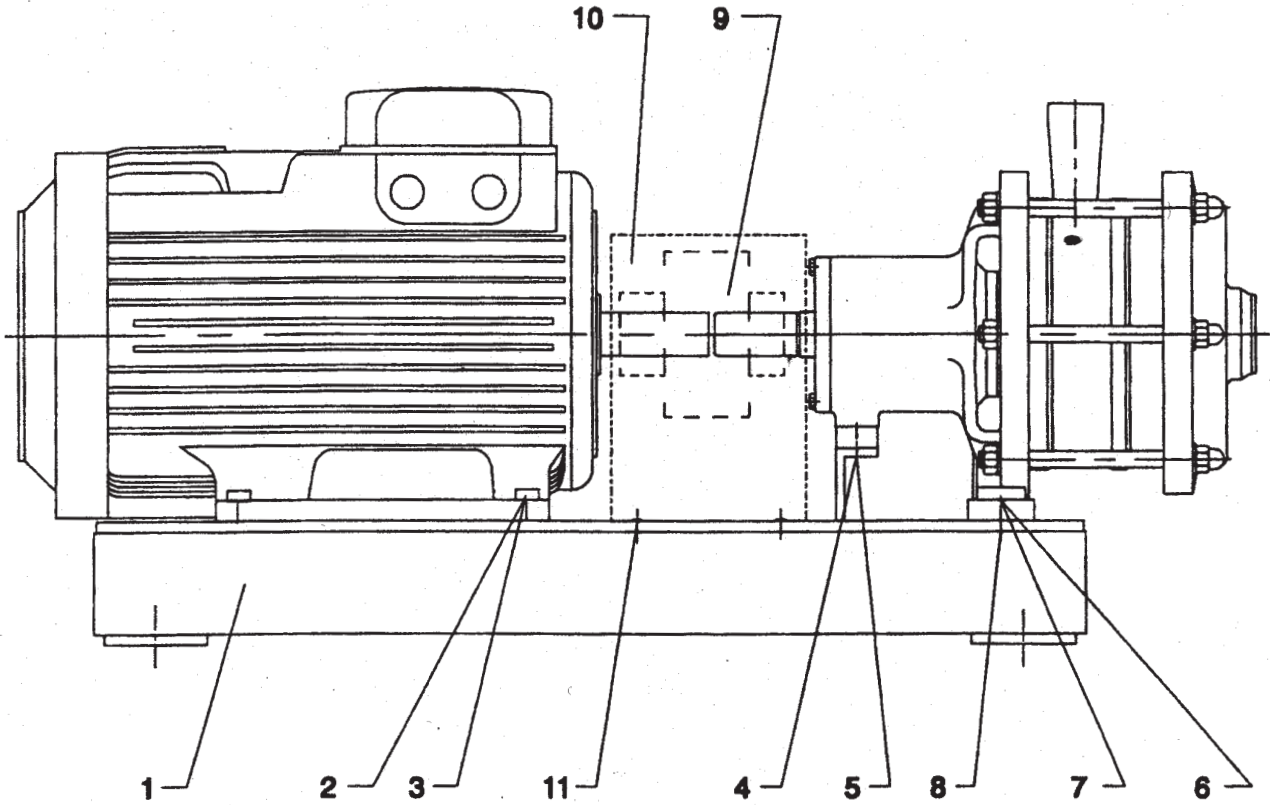
\* Løbehjul poleret 0.8 µm

\* Impeller polish 0.8 µm

se 381526

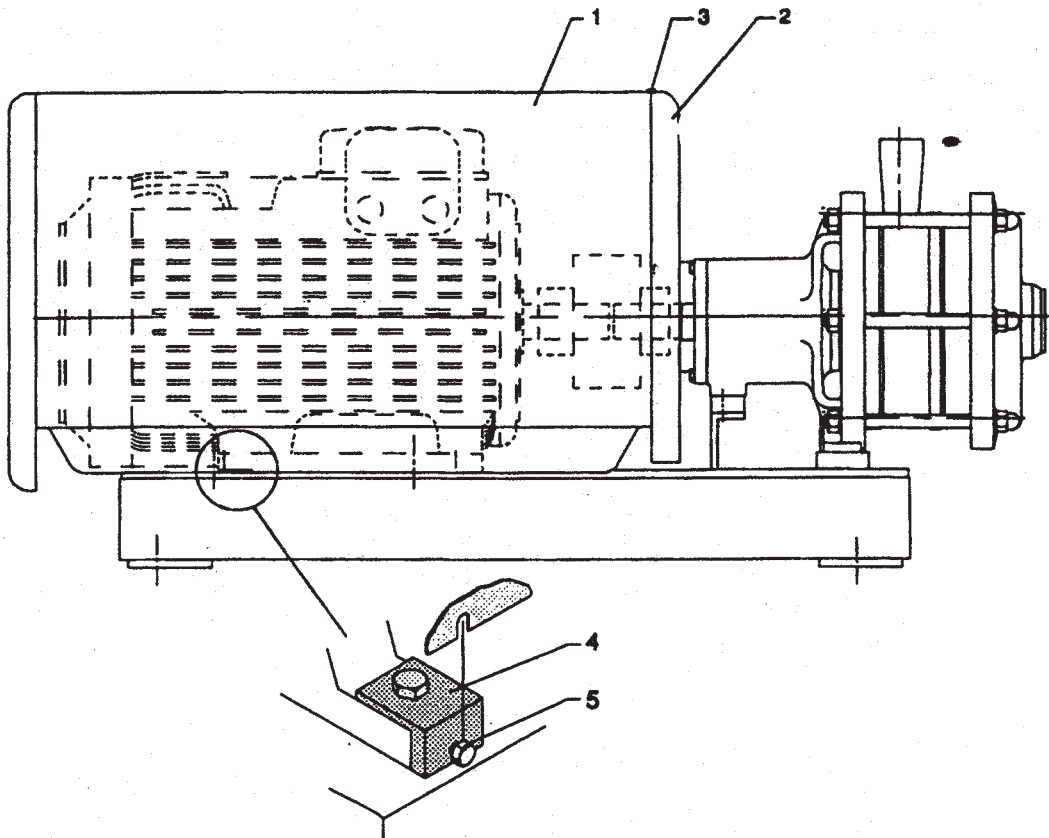
see 381526

Bundramme  
Baseplate  
Grundplatte



						Motor			
						160	180	200	225
Pos.	Stk.	Beskrivelse	Description	Bezeichnung	Del nr.				
Item	Qty				Part no.				
Pos	Stck				Teil Nr.				
1	1	Bundramme komplet	Base plate complete	Grundplatte Komplett	168596	168621	167794	168622	
2	4	Skruer	Screw	Schraube	702996	702996	771944	701533	
3	4	Skive	Washer	Scheibe	701475	701475	701254	701254	
4	2	Skruer	Screw	Schraube	701376	701376	701231	701376	
5	2	Skive	Washer	Scheibe	701479	701479	701479	701479	
6	2	Skruer	Screw	Schraube	702996	705034	771669	702996	
7	2	Skive	Washer	Scheibe	701475	701475	701475	701475	
8	2	Metrik	Nut	Mutter	700242	700242	700242	700242	
9	1	Kobling	Cupling	Kupplung	771982	771983	771984	771984	
10	1	Afdækning	Shaft guard	Abdeckplatte	260651	260652	260653	260666	
11	4	Skruer	Screw	Schraube	700138	700138	700138	700138	

Motorkappe  
 Motor shroud  
 Motorverkleidung



Pos.	Stk.	Benævnelse	Description	Bezeichnung	Motor			
					160	180	200	225
Item	Qty				Del nr.			
Pos	Stück				Part no.			
Pos	Stück				Teil Nr.			
1*	1	Motorkappe	Motor shroud	Motorverkleidung	187770	187771	187772	187807
2	1	Dæksel	Collar	Kragen	188146	188147	188148	188158
3	3	Skruer	Screw	Schraube	700420	700420	700420	700420
4	4	Beslag	Fittings	Beslag	267909	267909	260389	267964
5	4	Skruer	Screw	Schraube	700236	700236	700236	700236

\* ABB Motor

# APV Products



DK



UK



D

**APV Products**  
Ternevej 61-63  
DK-8700 Horsens  
Denmark  
Tel: +45 70 27 85 55  
Fax: +45 70 27 85 56  
Internet: [www.apv.invensys.com](http://www.apv.invensys.com)

